



By appointment to The Royal Danish Court

# morsø

since 1853

## INDOOR COLLECTION

Kvalitetsovner i solid håndverk  
og unikt design

[www.tolmer.no](http://www.tolmer.no)

**Tolmer**<sup>®</sup>  
Pipesystemer og ildsteder



## DEN OPPRINNELIGE STØPEJERSOVNEN

---

Morsø er en dansk produsent som leverer til en rekke land verden over, og er i dag uløselig forbundet med vedovner, der forbrenningsteknologien og design hører til verdens beste. Tidløst og moderne design er kombinert med solid håndverk.

Samtidig er de fleste Morsø ovnene svanemerket, som vil si at du får en ovn som ikke kun er en effektiv varmekilde men også en miljøvennlig løsning som lever opp til selv de strengeste miljøkrav.

---



By appointment to The Royal Danish Court

# morsø

since 1853

## VERDT Å VITE OM STØPEJERN

---

Alle ovner vil utvide seg når de blir varme. Støpejern har imidlertid varmespenning, som gjør at materialet er spesielt egnet til temperaturrendringer. Resultatet er at en støpejernsovn fra Morsø verken vrir seg eller blir skjev når den har blitt varm.

Morsøs støpejernsmodeller er ikke sveiset, men er i stedet sammenføyet med en keramisk snor og boltet sammen med skruer. Dermed unngår du at ovnen blir utett, og den vil alltid være god til å tenne opp ild i.

Støpejern er meget motstandsdyktig mot gjennombrenning.

---

Tykkelsen på støpejernet vi bruker på Morsø sikrer at ovnen holder lenge på varmen.

Støpejernet har en høy evne til å fordele varmen. Det betyr at varmen fra en støpejernsovn fra Morsø alltid vil kjennes behagelig og tilfredsstillende å være nær.

Du får 10 års garanti mot støpefeil og andre produksjonsdefekter i henhold til Morsøs garantivilkår.

# ILDSTEDER

## KLASSISKE OVNER

---

- Morsø 1412 Ekorn 4
- Morsø 1442 Ekorn 5
- Morsø 2B Classic 6
- Morsø 2B Standard, stråle 7

## MORSØ 3100 & 4100-SERIEN

---

- Morsø 3116 8
- Morsø 4143 9

## MORSØ 6100-SERIEN

---

- Morsø 6141 støpejernsben 10
- Morsø 6143 åpen sokkel 10
- Morsø 6148 pidestall 11

## MORSØ 6600-SERIEN

---

- Morsø 6612 treben 12

## MORSØ 6800-SERIEN

---

- Morsø 6843 åpen sokkel 13
- Morsø 6848 pidestall 13

## MORSØ 7300-SERIEN

---

- Morsø 7343 åpen sokkel 14

## MORSØ 7400-SERIEN

---

- Morsø 7443 åpen sokkel 16
- Morsø 7449 pidestall 17

## MORSØ 8800-SERIEN

---

- Morsø 8893 18

## PEISINNSATSER

---

- Morsø 5660 19
- Morsø S80-90 20
- Morsø S81-90 21

## TEKNISK INFO

---

- Dimensjoner, effekt, energimerking, varenummer og nobbnummer 22

# KLASSISKE OVNER

## MORSØ 1412 EKORN



### 1400-SERIEN

Morsø 1400 er en sjarmerende ovn. Den representerer det som var hjertet i mange hjem, det vi kjenner og husker fra barndommen. Forbrenningsteknologien i disse klassiske ovnene har siden den gang blitt videre utviklet og

forbedret slik at skadelige partikler og overskuddsgasser forbrennes. Vi har også utstyrt ovnen med en glassdør slik at du kan se flammene. Du finner fortsatt Morsøs karakteristiske ekorn på sidene.

Varmer opp 45-75m<sup>2</sup>



# MORSØ 1442 EKORN



# MORSØ 2B CLASSIC



## MORSØ 2B CLASSIC

**Morsø 2B Classic** ingen fortid-ingen fremtid. På begynnelsen av 1930-tallet laget skulptøren Constantin Sørensen denne imponerende strålingsovn med Morsøs velkjente dekora-

sjoner med ekorn og eikeløv. Da som nå er det stor etterspørsel etter 2B Classic og med den majestetiske fremtoningen, er ovnen perfekt for herskapsboliger og storgårdsstuer.

Varmer opp 90-150m<sup>2</sup>



## MORSØ 2B STANDARD



### MORSØ 2B STANDARD

Morsø 2B standard er en nylansering av den klassiske støpejernsstandarden 2B fra 1930-tallet. Modellen som ble kalt «skogsovnen» er

nesten identisk med den opprinnelige versjonen, med sin avlange form, romslige forbrenningskammer og vakre dekorasjoner.

**Varmer opp 45-90m<sup>2</sup>**

# MORSØ 3116



## MORSØ 3116

Morsø 3116 er et nytt medlem av Morsø 3100-serien. Den har gjennomgått et designmessig facelift med et mere stramt uttrykk og vesentlig mere glass som gir godt innsyn til

det gode varme flammebildet. Morsø 3116, er utført i støpejern, montert med sideplater og framstår med sitt nye uttrykk elegant og tidløs.

**Varmer opp 45-90m<sup>2</sup>**

## MORSØ 4143



## MORSØ 4143

Morsø 4143 ovnen er velproporsjonert med sin store glassdør og med speilreflekseffekt gir ovnen et helt spesielt uttrykk. Det enkle og stramme designet gir ovnen et

elegant og moderne utseende. Ovnen kan leveres med lukket frontdeksel til vedmagasinet som tilvalg hvis man ønsker et mer lukket designuttrykk

**Varmer opp 45-105m<sup>2</sup>**

# 6100-SERIEN

## MORSØ 6143



## 6100-SERIEN

En elegant og tidløs serie med imponerende sjel og kapasitet. Hele serien pryder stuen på en diskret og stilfull måte med ovnenes karakteriske

ovne. 6100 har miljømerket Svanen, og oppfyller de strengeste miljøkravene.

**Varmer opp 45-90m<sup>2</sup>**



# MORSØ 6148



# 6600-SERIEN

## MORSØ 6612



### MORSØ 6612

Morsø 6612 er med sine flotte treben, en ovn som med sitt formspråk skiller seg ut fra mengden, hvor også kombinasjonen av støpejern og glass fortolkes og utfordres på en helt ny måte, og hvor funksjon og design smelter

sammen i en naturlig symbiose. Ovnens ellipseform innrammes av en diskret dobbeltdør, som med kun et enkelt sett støpejernssprosesser maksimerer glassarealet og dermed gir et spektakulært 180° innblikk til flammene.

**Varmer opp 45-90m<sup>2</sup>**



# 6800-SERIEN



MORSØ 6848



## MORSØ 6800-SERIEN

Morsø 6800 er Morsø's godt likte ellipse støpejernsovn med en elegant avrundet topp som forsterker dens organiske form. Det vakre rustikke støpejernet passer til og forskjønner ethvert hjem. Dypt i hjertet av ovnen kan man

se det berømte ekornet, det bringer glede og varme med hjelp av flammene. Dørhåndtaket forblir kaldt under bruk og dekker en elegant løsning med en selvlukkende dør.

Varmer opp 45-90m<sup>2</sup>



## MORSØ 7343



## MORSØ 7343

Morsø 7343 gir boligeieren stor designfrihet til å innpasse vedovnen direkte til rommets stil. Skal vedstabelen skape stemning, så velg en modell med åpen sokkel som lar det lyse tremønster markant fram i rommet. Kaller stilen

i stedet på diskret sjarm, så velg modell med skuff som elegant glir sammen med ovnens svarte look. Ovnens kan leveres med lukket frontdeksel til vedmagasinet som tilvalg hvis man ønsker et mer lukket designuttrykk.

**Varmer opp 45-105m<sup>2</sup>**





By appointment to The Royal Danish Court

# morsø

since 1853

---

I 1853 forlot den unge N. A. Christensen arbeidet som bokholder for å begynne på et eventyr om et jernstøperi – et eventyr som startet i en fabrikkbygning i Nykøbing Mors. Til tross for hard konkurranse fra støperier i de store byene, skulle den den gang lille gruppen med smeder, dreiere og snekkere skape et ikon som

kom til å strekke seg langt fra den nordjyske byen det ble skapt i. Et ikon, skapt gjennom innovasjon, bygget på design, kvalitet og godt håndverk, og som derfor alltid vil stå trygt og godt både i danske hjem og ute i verden. Et ikon vi alle kjenner som Morsø.

---

# 7400-SERIEN

## MORSØ 7443



### MORSØ 7400-SERIEN

Morsø 7400 kombinerer den moderne ved-ovnens beste egenskaper og gir brukeren en rekke nye fordeler. Samtidig markerer ovnen Morsø's 160 års jubileum og presenterer for første gang Morsøs legendariske ekornmotiv i ny design. Det "nye" ekornet pryder vedovnens

matte side, og sender med sitt imponerende utseende hilsen tilbake til virksomhetens 160 års lange historie som produsent av kvalitetsovner i støpejern. Ovnen kan leveres med lukket frontdeksel til vedmagasinet som tillegg hvis man ønsker et mer lukket designuttrykk.

Varmer opp 45-105m<sup>2</sup>



# MORSØ 7449



## MORSØ 8893



## MORSØ 8893

Morsø 8893 med vedmagasin, er en funksjonell og effektiv vedovn med god plass til ved. Far-

gespillet i basen med den dekorative veden gir en vakker kontrast til det mørke støpejernet.

**Varmer opp 45-120m<sup>2</sup>**

# PEISINNSATSER

## MORSØ 5660



### MORSØ 5660

En avansert peisinnset, som til fulle lever opp til håndverkstradisjonene våre. Utformingen er streng, moderne og stilfull, mens støpejernets rå og levende struktur gir innsatsen et snev av rustikk. Vår innovative innsats har et avan-

sert forbrenningssystem som forsynes med tertiærluft, som gjør at ovnen oppfyller de strengeste moderne kravene til miljøbevisst oppvarming.

**Varmer opp 60-120m<sup>2</sup>**

# MORSØ S80-90



## MORSØ S80-90

Stor innsatspeis, som med sin firkantet form i sort glass og sin størrelse, effektivt sprer varme og hygge i boligen. Den sot-frie glassdøren gir et uforstyrret innsyn til flammene, og den

siste utviklingen innen forbrenningsteknologi tilfører luft til forbrenningskammeret, slik at alle gasser forbrennes.

**Varmer opp 75-135m<sup>2</sup>**

## MORSØ S81-90



### MORSØ S81-90

Liten høy-effektiv peisinnsetning, spesielt designet med tanke på mindre rom. Denne stilige peisinnsetningen kjennetegnes av et moderne

uttrykk, og den omkringliggende rammen er tilgjengelig i mørk antrasitt eller børstet stål med 4-sidig ramme.

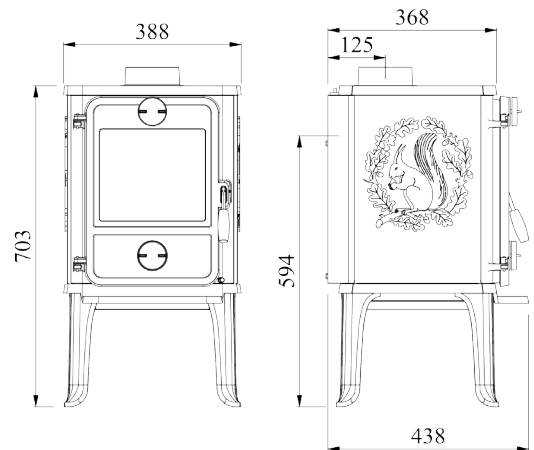
**Varmer opp 30-75m<sup>2</sup>**

## MORSØ 1412

A<sup>+</sup>

### EN/N merket

Nominell effekt . . . . .	5 kW
Avstand til brennbart materiale bak ovn . . . . .	200 mm
Avstand til brennbart materiale til siden . . . . .	300 mm
Anbefalt skorkestrekk i Pa. . . . .	12
Driftseffekt . . . . .	3-5 kW
Oppvarmingsareal . . . . .	45-75 m <sup>2</sup>
Røkuttak topp/bak, passer til . . . . .	Ø125 mm
Vekt . . . . .	74 kg
Brennkammer bredde. . . . .	31 cm
Avstand til brannmur . . . . .	100 mm
<b>Varenummer</b> . . . . .	<b>64141921</b>
<b>Nobbnnummer</b> . . . . .	<b>53580164</b>

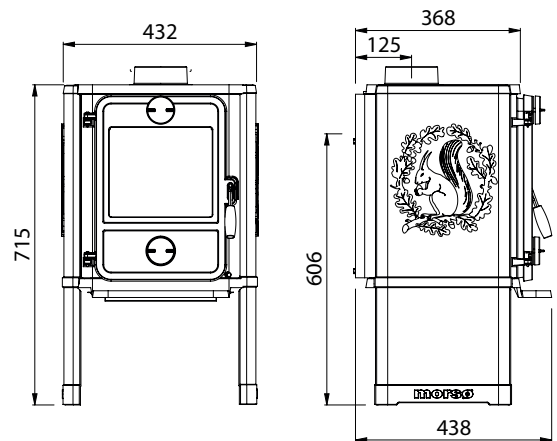


## MORSØ 1442 ekorn

A<sup>+</sup>

### EN/N merket

Nominell effekt . . . . .	5 kW
Avstand til brennbart materiale bak ovn . . . . .	200 mm
Avstand til brennbart materiale til siden . . . . .	300 mm
Anbefalt skorkestrekk i Pa. . . . .	12
Driftseffekt . . . . .	3-5 kW
Oppvarmingsareal . . . . .	45-75 m <sup>2</sup>
Røkuttak topp/bak, passer til . . . . .	Ø125 mm
Vekt . . . . .	80 kg
Brennkammer bredde. . . . .	31 cm
Avstand til brannmur . . . . .	100 mm
<b>Varenummer</b> . . . . .	<b>64143921</b>
<b>Nobbnnummer</b> . . . . .	<b>53593362</b>

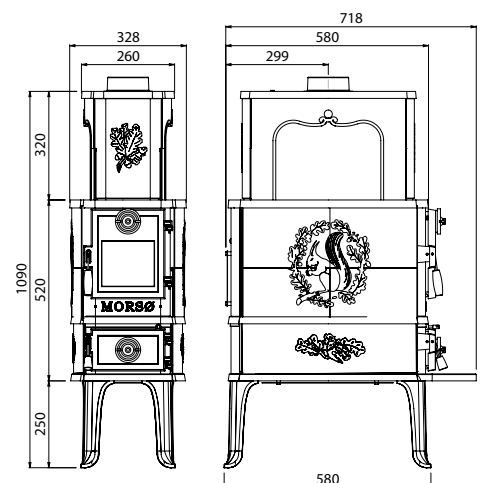


## MORSØ 2B CLASSIC

A<sup>+</sup>

### EN/N merket

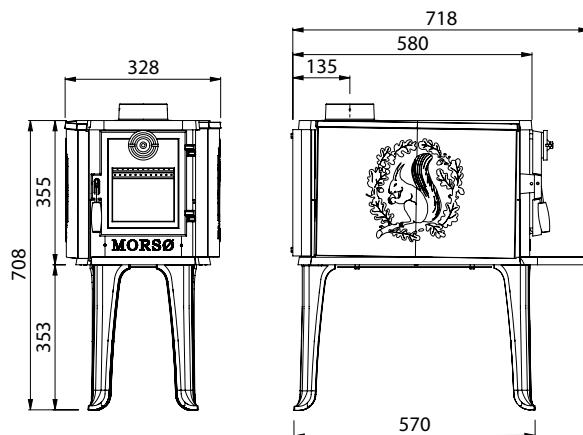
Nominell effekt . . . . .	8 kW
Avstand til brennbart materiale bak ovn . . . . .	400 mm
Avstand til brennbart materiale til siden . . . . .	850 mm
Anbefalt skorkestrekk i Pa. . . . .	12
Driftseffekt . . . . .	6-10 kW
Oppvarmingsareal . . . . .	90-150 m <sup>2</sup>
Røkuttak topp/bak, passer til . . . . .	Ø125 mm
Vekt . . . . .	125 kg
Brennkammer bredde. . . . .	25 cm
Avstand til brannmur . . . . .	100 mm
<b>Varenummer</b> . . . . .	<b>64209421</b>
<b>Nobbnnummer</b> . . . . .	<b>54070342</b>



## MORSØ 2B STANDARD C

### EN/N merket

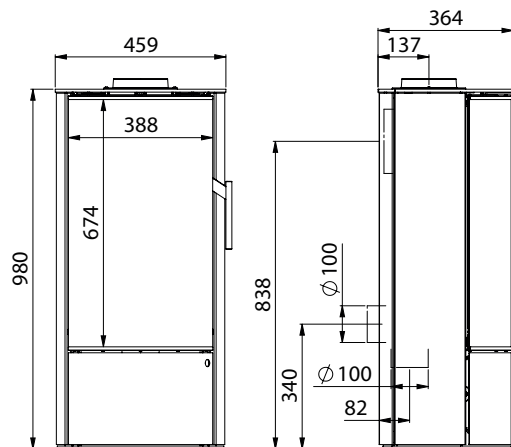
Nominell effekt . . . . .	5,1 kW
Avstand til brennbart materiale bak ovn . . . . .	300 mm
Avstand til brennbart materiale til siden . . . . .	400 mm
Anbefalt skorkestrekk i Pa. . . . .	12
Driftseffekt . . . . .	3-6 kW
Oppvarmingsareal . . . . .	45-90 m <sup>2</sup>
Røkuttak topp/bak, passer til . . . . .	Ø125 mm
Vekt . . . . .	76 kg
Brennkammer bredde. . . . .	50 cm
Avstand til brannmur . . . . .	100 mm
<b>Varenummer . . . . .</b>	<b>64209821</b>
<b>Nobbnnummer . . . . .</b>	<b>53580172</b>



## MORSØ 4143 A+

### EN/N merket

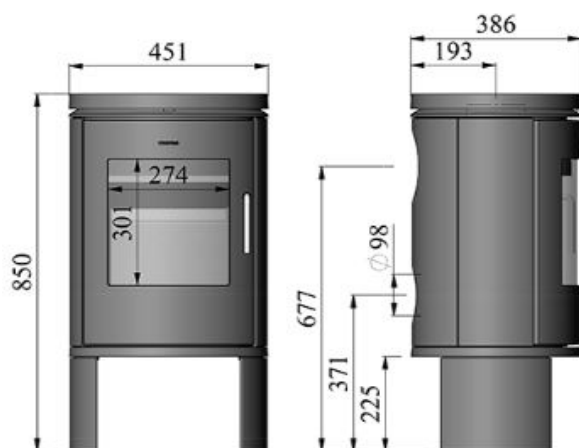
Nominell effekt . . . . .	5 kW
Avstand til brennbart materiale bak ovn . . . . .	200 mm
Avstand til brennbart materiale til siden . . . . .	400 mm
Anbefalt skorkestrekk i Pa. . . . .	12
Driftseffekt . . . . .	3-7 kW
Oppvarmingsareal . . . . .	45-105 m <sup>2</sup>
Røkuttak topp/bak, passer til . . . . .	Ø150 mm
Vekt . . . . .	125 kg
Brennkammer bredde. . . . .	34 cm
Avstand til brannmur . . . . .	100 mm
<b>Varenummer . . . . .</b>	<b>65414321</b>
<b>Nobbnnummer . . . . .</b>	<b>57140436</b>



## MORSØ 6141 A+

### EN/N merket

Nominell effekt . . . . .	5 kW
Avstand til brennbart materiale bak ovn . . . . .	150 mm
Avstand til brennbart materiale til siden . . . . .	400 mm
Anbefalt skorkestrekk i Pa. . . . .	12
Driftseffekt . . . . .	3-7 kW
Oppvarmingsareal . . . . .	45-90 m <sup>2</sup>
Røkuttak topp/bak, passer til . . . . .	Ø125 mm
Vekt . . . . .	110 kg
Brennkammer bredde. . . . .	30 cm
<b>Varenummer . . . . .</b>	<b>64612121</b>
<b>Nobbnnummer . . . . .</b>	<b>53579816</b>

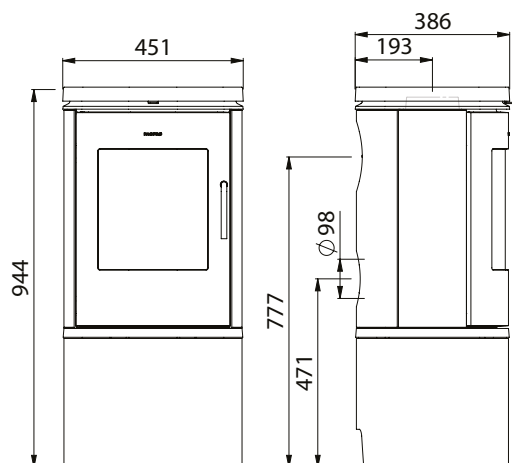


## MORSØ 6143 åpen sokkel

A<sup>+</sup>

### EN/N merket

Nominell effekt . . . . .	5,9 kW
Avstand til brennbart materiale bak ovn . . . . .	150 mm
Avstand til brennbart materiale til siden . . . . .	400 mm
Anbefalt skorkestrekk i Pa. . . . .	12
Driftseffekt . . . . .	3-6 kW
Oppvarmingsareal . . . . .	45-90 m <sup>2</sup>
Røkkuttak topp/bak, passer til . . . . .	Ø125 mm
Vekt . . . . .	113 kg
Brennkammer bredde. . . . .	31 cm
Avstand til brannmur . . . . .	100 mm
<b>Varenummer . . . . .</b>	<b>64612321</b>
<b>Nobbnnummer . . . . .</b>	<b>53579820</b>

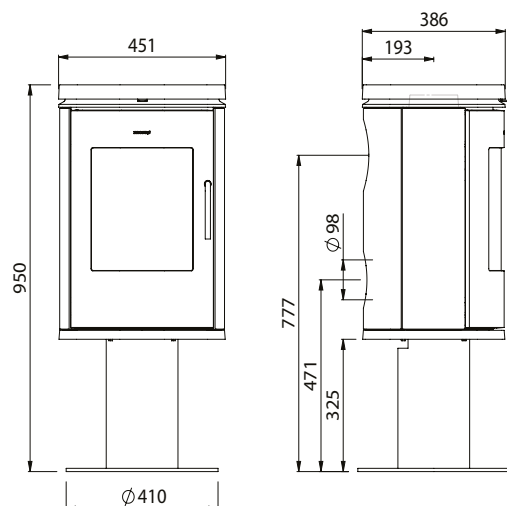


## MORSØ 6148 pedestall

A<sup>+</sup>

### EN/N merket

Nominell effekt . . . . .	6 kW
Avstand til brennbart materiale bak ovn . . . . .	150 mm
Avstand til brennbart materiale til siden . . . . .	400 mm
Anbefalt skorkestrekk i Pa. . . . .	12
Driftseffekt . . . . .	3-6 kW
Oppvarmingsareal . . . . .	45-90 m <sup>2</sup>
Røkkuttak topp/bak, passer til . . . . .	Ø125 mm
Vekt . . . . .	120 kg
Brennkammer bredde. . . . .	31 cm
Avstand til brannmur . . . . .	100 mm
<b>Varenummer . . . . .</b>	<b>64610221</b>
<b>Nobbnnummer . . . . .</b>	<b>53579865</b>

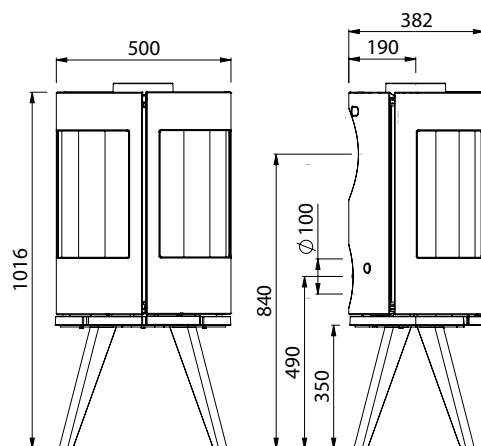


## MORSØ 6612

A<sup>+</sup>

### EN/N merket

Nominell effekt . . . . .	5,9 kW
Avstand til brennbart materiale bak ovn . . . . .	150 mm
Avstand til brennbart materiale til siden . . . . .	550 mm
Anbefalt skorkestrekk i Pa. . . . .	12
Driftseffekt . . . . .	3-6 kW
Oppvarmingsareal . . . . .	45-90 m <sup>2</sup>
Røkkuttak topp/bak, passer til . . . . .	Ø150 mm
Vekt . . . . .	123 kg
Brennkammer bredde. . . . .	36 cm
Avstand til brannmur . . . . .	100 mm
<b>Varenummer . . . . .</b>	<b>64661221</b>
<b>Nobbnnummer . . . . .</b>	<b>57140440</b>

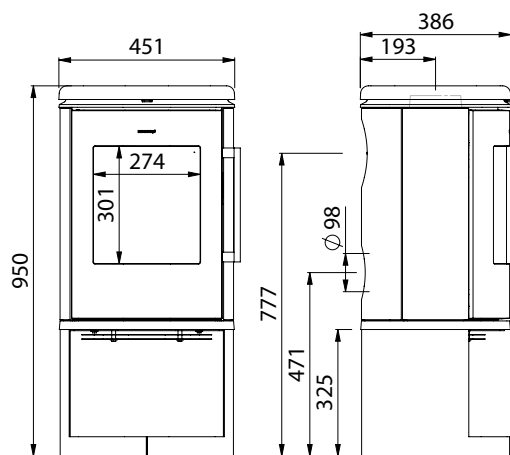


## MORSØ 6843 åpen sokkel

A<sup>+</sup>

### EN/N merket

Nominell effekt . . . . .	5,9 kW
Avstand til brennbart materiale bak ovn . . . . .	150 mm
Avstand til brennbart materiale til siden . . . . .	400 mm
Anbefalt skorkestrekk i Pa. . . . .	12
Driftseffekt . . . . .	3-6 kW
Oppvarmingsareal . . . . .	45-90 m <sup>2</sup>
Røkuttak topp/bak, passer til . . . . .	Ø125 mm
Vekt . . . . .	114,5 kg
Brennkammer bredde. . . . .	30 cm
Avstand til brannmur . . . . .	100 mm
<b>Varenummer</b> . . . . .	<b>64680021</b>
<b>Nobnummer</b> . . . . .	<b>54070285</b>

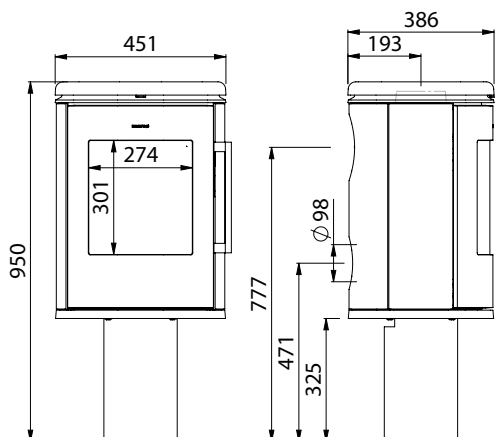


## MORSØ 6848 pidestall

A<sup>+</sup>

### EN/N merket

Nominell effekt . . . . .	5,9 kW
Avstand til brennbart materiale bak ovn . . . . .	150 mm
Avstand til brennbart materiale til siden . . . . .	400 mm
Anbefalt skorkestrekk i Pa. . . . .	12
Driftseffekt . . . . .	3-6 kW
Oppvarmingsareal . . . . .	45-90 m <sup>2</sup>
Røkuttak topp/bak, passer til . . . . .	Ø125 mm
Vekt . . . . .	117 kg
Brennkammer bredde. . . . .	30 cm
Avstand til brannmur . . . . .	100 mm
<b>Varenummer</b> . . . . .	<b>64680121</b>
<b>Nobnummer</b> . . . . .	<b>54070304</b>

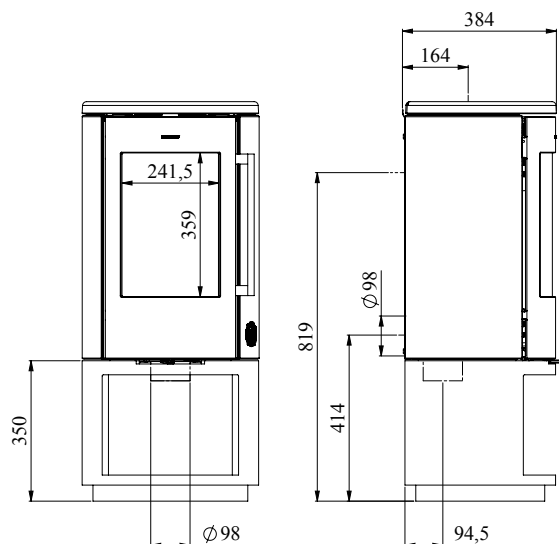


## MORSØ 7343 åpen sokkel

A<sup>+</sup>

### EN/N merket

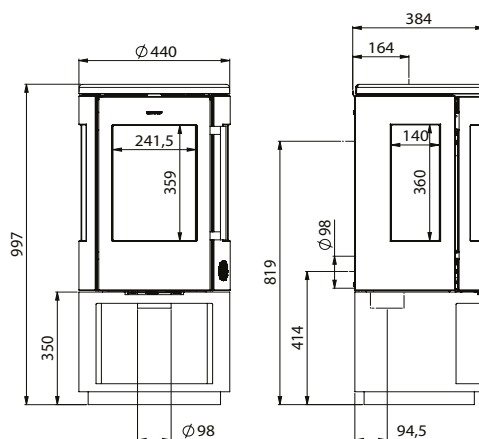
Nominell effekt . . . . .	4,7 kW
Avstand til brennbart materiale bak ovn . . . . .	200 mm
Avstand til brennbart materiale til siden . . . . .	400 mm
Anbefalt skorkestrekk i Pa. . . . .	12
Driftseffekt . . . . .	3-6 kW
Oppvarmingsareal . . . . .	45-105 m <sup>2</sup>
Røkuttak topp/bak, passer til . . . . .	Ø150 mm
Vekt . . . . .	113 kg
Brennkammer bredde. . . . .	33 cm
Avstand til brannmur . . . . .	100 mm
<b>Varenummer</b> . . . . .	<b>64730022</b>
<b>Nobnummer</b> . . . . .	<b>57140542</b>



## MORSØ 7443 åpen sokkel A<sup>+</sup>

### EN/N merket

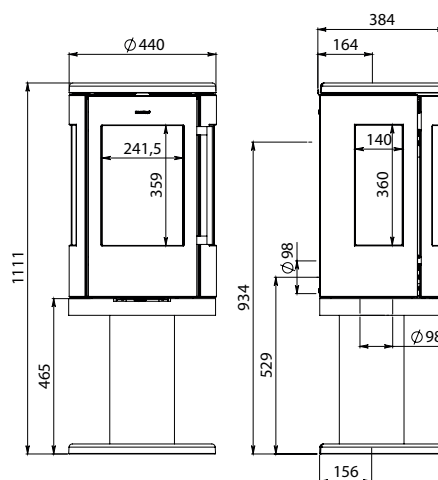
Nominell effekt . . . . .	4,3 kW
Avstand til brennbart materiale bak ovn . . . . .	200 mm
Avstand til brennbart materiale til siden . . . . .	450 mm
Anbefalt skorkestrekk i Pa. . . . .	12
Driftseffekt . . . . .	3-7 kW
Oppvarmingsareal . . . . .	45-105 m <sup>2</sup>
Røkuttak topp/bak, passer til . . . . .	Ø150 mm
Vekt . . . . .	113,5 kg
Brennkammer bredde. . . . .	33 cm
Avstand til brannmur . . . . .	100 mm
<b>Varenummer . . . . .</b>	<b>64740022</b>
<b>Nobnummer. . . . .</b>	<b>57142146</b>



## MORSØ 7449 pedestall A<sup>+</sup>

### EN/N merket

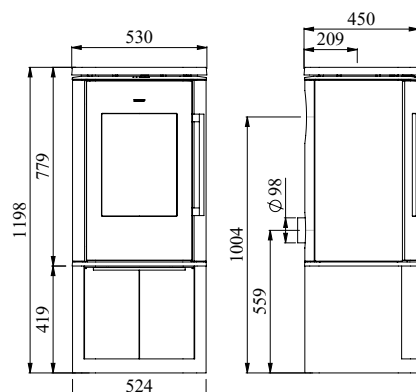
Nominell effekt . . . . .	4,3 kW
Avstand til brennbart materiale bak ovn . . . . .	200 mm
Avstand til brennbart materiale til siden . . . . .	450 mm
Anbefalt skorkestrekk i Pa. . . . .	12
Driftseffekt . . . . .	3-7 kW
Oppvarmingsareal . . . . .	45-105 m <sup>2</sup>
Røkuttak topp/bak, passer til . . . . .	Ø150 mm
Vekt . . . . .	116,5 kg
Brennkammer bredde. . . . .	33 cm
Avstand til brannmur . . . . .	100 mm
<b>Varenummer . . . . .</b>	<b>64740049</b>
<b>Nobnummer. . . . .</b>	<b>57142154</b>



## MORSØ 8893 A<sup>+</sup>

### EN/N merket

Nominell effekt . . . . .	6,3 kW
Avstand til brennbart materiale bak ovn . . . . .	150 mm
Avstand til brennbart materiale til siden . . . . .	500 mm
Anbefalt skorkestrekk i Pa. . . . .	12
Driftseffekt . . . . .	3-8 kW
Oppvarmingsareal . . . . .	45-120 m <sup>2</sup>
Røkuttak topp/bak, passer til . . . . .	Ø150 mm
Vekt . . . . .	187 kg
Brennkammer bredde. . . . .	35 cm
Avstand til brannmur . . . . .	100 mm
<b>Varenummer . . . . .</b>	<b>64881221</b>

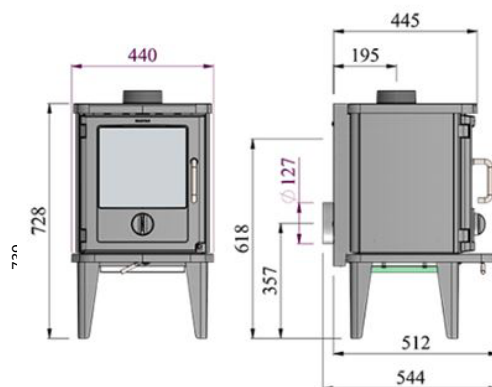


## MORSØ 3116

A+

### EN/N merket

Nominell effekt . . . . .	5,3 kW
Avstand til brennbart materiale bak ovn . . . . .	200 mm
Avstand til brennbart materiale til siden . . . . .	600 mm
Anbefalt skorkestrekk i Pa. . . . .	12
Driftseffekt . . . . .	3-6 kW
Oppvarmingsareal . . . . .	45-90 m <sup>2</sup>
Røkuttak topp/bak, passer til . . . . .	Ø125 mm
Vekt . . . . .	95 kg
Brennkammer bredde. . . . .	33 cm
Avstand til brannmur . . . . .	100 mm
<b>Varenummer . . . . .</b>	<b>64312021</b>
<b>Nobbnnummer . . . . .</b>	<b>53579403</b>

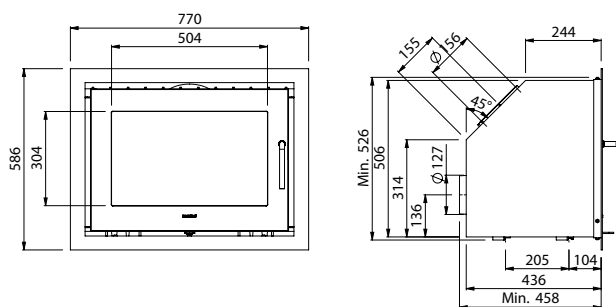


## MORSØ 5660

A+

### EN/N merket

Nominell effekt . . . . .	6,5 kW
Avstand til brennbart materiale bak ovn . . . . .	100 mm
Avstand til brennbart materiale til siden . . . . .	400 mm
Anbefalt skorkestrekk i Pa. . . . .	12
Driftseffekt . . . . .	4-8 kW
Oppvarmingsareal . . . . .	60-120 m <sup>2</sup>
Røkuttak topp/bak, passer til . . . . .	Ø150 mm
Vekt . . . . .	123,5 kg
Brennkammer bredde. . . . .	58 cm
Avstand til brannmur . . . . .	100 mm
<b>Varenummer . . . . .</b>	<b>64566221</b>
<b>Nobbnnummer . . . . .</b>	<b>57140466</b>



## MORSØ S80-90

A

### EN/N merket

Nominell effekt . . . . .	9 kW
Avstand til brennbart materiale bak ovn . . . . .	200 mm
Avstand til brennbart materiale til siden . . . . .	400 mm
Anbefalt skorkestrekk i Pa. . . . .	12
Driftseffekt . . . . .	5-9 kW
Oppvarmingsareal . . . . .	75-135 m <sup>2</sup>
Røkuttak topp/bak, passer til . . . . .	Ø150 mm
Vekt . . . . .	120 kg
Brennkammer bredde. . . . .	67 cm
Avstand til brannmur . . . . .	100 mm
<b>Varenummer . . . . .</b>	<b>65800121</b>

## MORSØ S81-90

A+

### EN/N merket

Nominell effekt . . . . .	4,4 kW
Avstand til brennbart materiale bak ovn . . . . .	100 mm
Avstand til brennbart materiale til siden . . . . .	225 mm
Anbefalt skorkestrekk i Pa. . . . .	12
Driftseffekt . . . . .	2-5 kW
Oppvarmingsareal . . . . .	30-75 m <sup>2</sup>
Røkuttak topp/bak, passer til . . . . .	Ø125 mm
Vekt . . . . .	58 kg
Brennkammer bredde. . . . .	25 cm
Avstand til brannmur . . . . .	100 mm
<b>Varenummer . . . . .</b>	<b>65810002</b>

## Ta kontakt

Tolmer AS ble etablert i 1979 og er en ledende leverandør av røkrør og tilbehør til varmebransjen. Vårt produktutvalg består av mer enn 2000 varelinjer. Med sterke produsenter i ryggen og et sterkt fokus på kvalitet og kvalitetssikring har vi mange kunder som har vært trofaste til oss gjennom mange år.

Vi vektlegger servicegrad, kvalitet, leveringsdyktighet og videreutvikling av vårt sortiment for å kunne dekke et stadig bredere behov hos våre forhandlere.

Ta kontakt med oss eller en av våre forhandlere i dag for alle dine varmebehov.

Vi forbeholder oss retten til å foreta endringer i produktsortimentet, og det tas forbehold om eventuelle trykkfeil.



Tolmer AS, Løenveien 4,  
1653 Sellebakk



+ 47 69 36 44 60



tolmer@tolmer.no

[www.tolmer.no](http://www.tolmer.no)